

**Клапаны противопожарные КЛОП-1В
взрывозащищенного и взрывобезопасного исполнения**

Клапаны сертифицированы ВНИИПО МЧС России
и ЦС взрывозащищенного и рудничного электрооборудования

В зависимости от типа привода клапаны выпускаются в
различном исполнении:

- 1) взрывозащищенные – с электромеханическим
приводом BELIMO (Швейцария)
во взрывонепроницаемой оболочке;
- 2) взрывобезопасные – с пружинным приводом
и тепловым замком на 72 °С.

Клапаны взрывобезопасные с пружинным приводом и
тепловым замком и клапаны взрывозащищенные
с электроприводом могут устанавливаться в помещениях,
отнесенных к категориям А или Б по взрывопожарной
опасности (по НПБ 105-03), а также во взрывоопасных
зонах классов В-1, В-1а, В-1б и В-1г (по ПУЭ), где по
условиям эксплуатации возможно образование взрыв-
чатых смесей, газов и паров с воздухом, относящихся к
категориям IIA, IIB и IIC по ГОСТ Р 51330.11-99, ГОСТ Р
51330.19-99 и к группам Т1, Т2, Т3, Т4, Т5 и Т6 по ГОСТ Р
51330.5-99. Клапаны взрывобезопасные с пружинным
приводом и тепловым замком могут устанавливаться во
взрывоопасных зонах 0, 1 и 2, а клапаны взрыво-
защищенные с электроприводом – в зонах 1 и 2 согласно
классификации ГОСТ Р 51330.9-99 и в соответствии с
маркировкой взрывозащиты. Маркировки взрывозащиты
для взрывозащищенных клапанов с электроприводом –
1ExdIICT6 или 1ExdIICT6 по ГОСТ 12.2.020-76 в
зависимости от исполнения вводной коробки.



КЛОП-1В с электроприводом
BELIMO во взрывонепроницаемой оболочке



КЛОП-1В с пружинным
приводом и тепловым замком

**Предел огнестойкости клапанов: КЛОП-1(60) – в режиме нормально открытого (огнезадерживающего) и
нормально закрытого - EI 60;
в режиме дымового - EI 60, E 60.
КЛОП-1(90) – в режиме нормально открытого (огнезадерживающего)
и нормально закрытого - EI 90;
в режиме дымового - EI 90, E 90.**

Противопожарные нормально открытые (НО) клапаны во взрывозащищенном и взрывобезопасном исполнении
предназначены для блокирования распространения пожара по воздуховодам, шахтам и каналам систем вентиляции и
кондиционирования зданий и сооружений различного назначения.

Нормально закрытые (НЗ) и дымовые используются в качестве клапанов противодымной вентиляции.

Применение клапанов осуществляется в соответствии с требованиями СНиП 41-01-2003.

Вид климатического исполнения клапанов УЗ по ГОСТ 15150-69. Клапаны могут устанавливаться внутри помещений
с температурой среды от -30 °С до +40 °С при отсутствии прямого воздействия атмосферных осадков и конденсации вла-
ги на заслонке.

Окружающая среда не должна содержать агрессивных паров и газов в концентрациях, разрушающих металлы, лако-
красочные покрытия и электроизоляцию.

Клапаны противопожарные КЛОП-1В
взрывозащищенного и взрывобезопасного исполнения

Площадь проходного сечения клапанов определяется по формуле:

$$F_{\text{кл}} = ((A - 36)(B - 63))/10^6, \text{ м}^2$$

где А, В – внутренние размеры поперечного сечения клапана (воздуховода), мм, (В ≤ А).

НО (огнезадерживающие) клапаны выпускаются в различных модификациях в зависимости от типа привода:

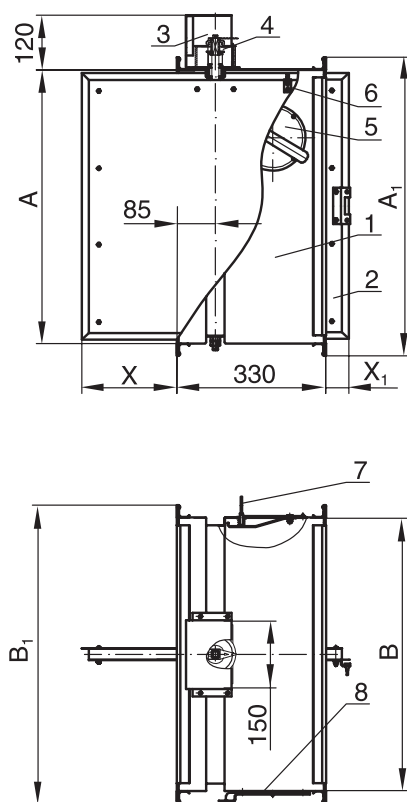
- с электромеханическими приводами Velimo (серии BF или BLF);
- с пружинным приводом и тепловым замком на 72°С.

Клапаны НЗ и дымовые выпускаются с электромеханическими приводами Velimo (серии BF или BLF) без ТРУ.

Клапаны КЛОП-1В работоспособны в любой пространственной ориентации.

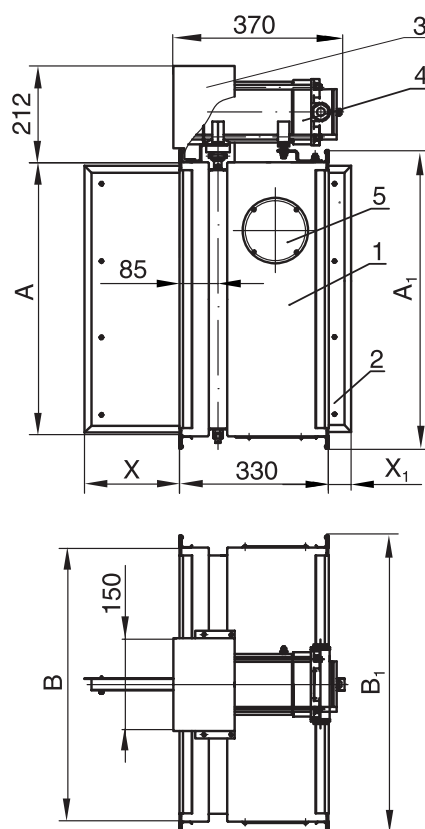
Схемы конструкции КЛОП-1В

С пружинным приводом и ТЗ



- 1 - корпус клапана;
- 2 - заслонка;
- 3 - кожух;
- 4 - привод;
- 5 - люк обслуживания;
- 6 - тепловой замок;
- 7 - кольцо фиксатора заслонки;
- 8 - ключ

С электромеханическим приводом BELIMO
(во взрывонепроницаемой оболочке)



При А и В < 600 мм используется шина №20
(А₁=А+40 мм, В₁=В+40 мм).
При А или В ≥ 600 мм используется шина №30
(А₁=А+60 мм, В₁=В+60 мм)

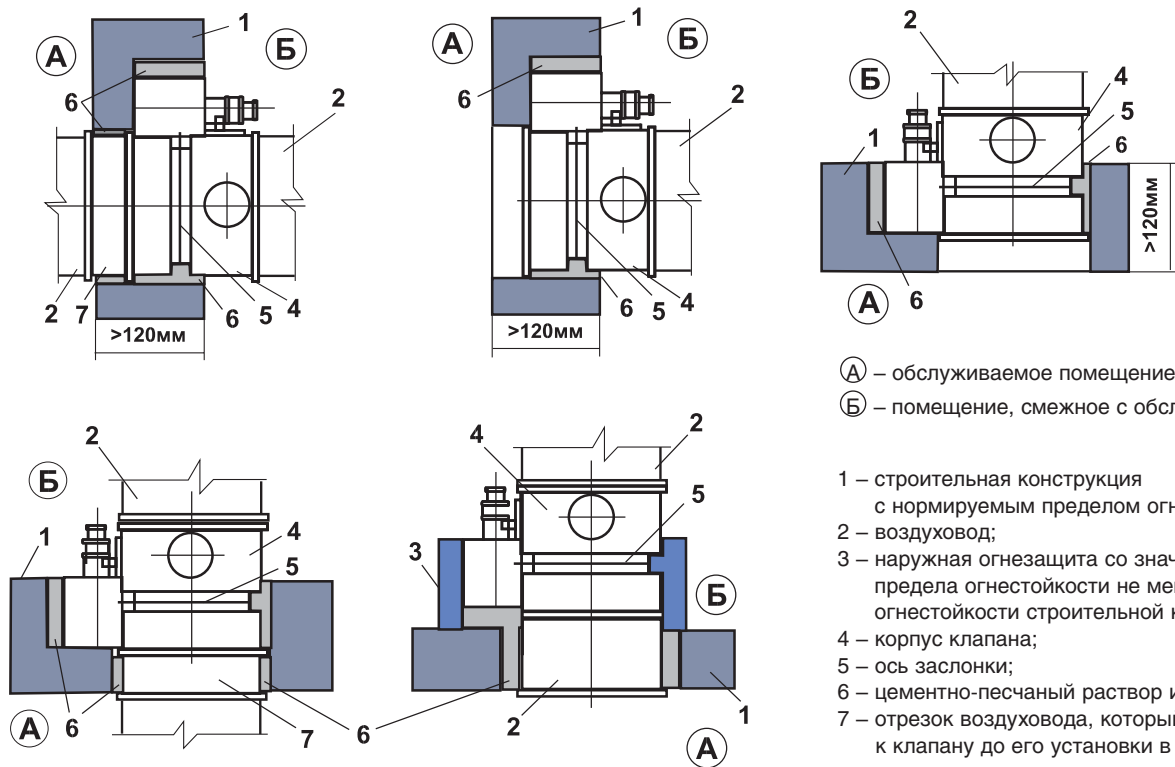
Типоразмерный ряд, проходное сечение, значения вылетов заслонки и коэффициенты местного сопротивления (КМС) клапана КЛОП-1В аналогичны указанным параметрам клапана КЛОП -1 прямоугольного сечения.

Клапаны противопожарные КЛОП-1В взрывозащищенного и взрывобезопасного исполнения

Масса клапана КЛОП-1В с электромеханическим приводом, не более, кг

A, мм \ B, мм	150	200	250	300	350	400	450	500	550	600	650	700	750	800	850	900	950	1000	1050	1100	1150	1200	1250	1300	1350	1400	1450	1500	
150	14,0	14,6	15,2	15,8	16,4	17,0	17,6	18,2	18,8	20,7	21,4	22,1	22,8	23,5	24,2	24,9	25,6	26,3	27,0	27,7	28,4	29,1	29,8	30,5	31,2	31,9	32,6	33,3	
200		15,2	15,9	16,6	17,3	18,0	18,6	19,2	19,8	22,0	22,7	23,4	24,1	24,8	25,5	26,2	26,9	27,6	28,3	29,0	29,7	29,4	31,1	31,8	32,5	33,2	33,9	34,6	
250			17,6	17,4	18,2	19,0	19,6	20,4	21,1	23,3	24,1	24,9	25,7	26,5	27,3	28,1	28,9	29,7	30,5	31,3	33,1	33,9	34,7	35,5	36,3	37,1	37,9	38,7	
300				18,3	19,0	19,8	20,6	21,4	22,2	24,7	25,6	26,5	27,4	28,3	29,2	30,1	31,0	31,9	32,8	33,7	34,6	35,5	36,4	37,3	38,2	39,1	40,0	40,9	
350					20,0	20,8	21,6	22,4	23,2	26,0	27,0	28,0	29,0	30,0	31,0	32,0	33,0	34,0	35,0	36,0	37,0	38,0	39,0	40,0	41,0	42,0	43,0	44,0	
400						21,8	22,8	23,3	24,8	27,3	28,3	29,3	30,3	31,3	32,3	33,5	34,7	35,9	37,1	38,0	39,5	40,7	41,9	43,1	44,3	45,5	46,7	47,9	
450							24,0	25,0	26,0	28,9	30,1	31,3	32,5	33,7	34,9	36,1	37,3	38,5	39,7	40,9	42,1	43,3	44,5	45,7	46,9	48,1	49,3	50,5	
500								26,1	27,3	30,0	31,3	32,6	33,9	35,2	36,5	37,8	39,1	40,4	41,7	43,0	44,0	45,6	46,9	48,2	49,5	50,5	52,1	53,4	
550									28,5	31,2	32,5	33,8	35,1	36,4	37,7	39,0	40,3	41,6	42,9	44,2	45,5	46,8	48,1	49,4	50,7	52,0	53,3		
600										33,5	34,9	36,3	37,7	39,1	40,5	41,9	43,3	44,7	46,1	47,5	48,9	50,3	51,7	53,1	54,5	55,9			
650											36,3	37,8	39,3	40,8	42,3	43,8	45,3	46,8	48,3	49,8	51,3	52,8	54,3	55,8	58,3				
700												39,4	40,9	42,4	43,9	45,4	46,9	48,4	49,9	51,4	52,9	54,4	55,9	57,4					
750													42,6	44,2	45,8	47,4	49,0	50,6	52,2	53,8	55,4	57,0	58,6						
800														45,9	47,5	49,1	50,7	52,3	53,9	55,5	57,1	58,7							
850															49,4	51,2	53,0	54,8	56,6	58,4	60,2								
900																53,0	54,9	56,8	58,7	60,6									
950																	56,9	58,8	60,7										
1000																		60,9											

Примеры схем установки клапана (с электроприводом)



- А – обслуживаемое помещение;
- Б – помещение, смежное с обслуживаемым

- 1 – строительная конструкция с нормируемым пределом огнестойкости;
- 2 – воздуховод;
- 3 – наружная огнезащита со значением предела огнестойкости не менее предела огнестойкости строительной конструкции;
- 4 – корпус клапана;
- 5 – ось заслонки;
- 6 – цементно-песчаный раствор или бетон;
- 7 – отрезок воздуховода, который крепится к клапану до его установки в проем

Зазор между корпусом клапана и строительными конструкциями заполняется цементно-песчаным раствором или бетоном. При установке клапана необходимо обеспечить доступ к приводу и люкам обслуживания клапана.

При установке НО (огнезадерживающих) клапанов за пределами стен (перекрытий) наружная огнезащита должна наноситься до края кожуха, защищающего привод клапана, в соответствии с требованиями СНиП 41-01-2003 (п. 7.11.1, Примечание 1) должна обеспечивать предел огнестойкости, равный пределу огнестойкости преграды.

Клапаны противопожарные КЛОП-1В
взрывозащищенного и взрывобезопасного исполнения

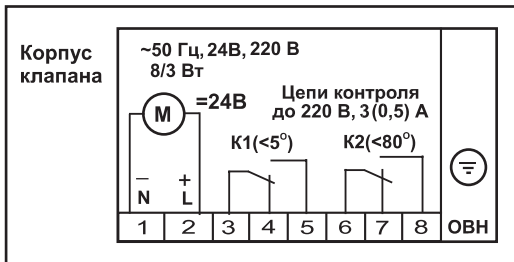
Способы управления заслонкой клапана

Способы управления заслонкой	Тип привода	
	Электромеханический BELIMO (Швейцария)	Пружинный с тепловым замком (только в НО клапане)
Способ перевода заслонки: - из исходного положения в рабочее*	- автоматический, по сигналам пожарной автоматики; - дистанционный, с пульта управления; - от кнопки в месте установки клапана	- автоматический, при температуре внутри клапана более 72 °С
- из рабочего положения в исходное	- дистанционный, с пульта управления;	- ручную
Механизм перевода заслонки: - в рабочее положение - в исходное положение	- механизм с возвратной пружиной - электродвигатель	- возвратная пружина
Принцип срабатывания привода	отключение питающего напряжения	разрыв теплового замка

* - исходное положение заслонки: для НО клапана - открыта; для НЗ и дымового - закрыта;
- рабочее положение заслонки: для НО клапана - закрыта; для НЗ и дымового - открыта

Схемы подключения электропривода

Положение заслонки без напряжения:
- «закрыта» для НО (огнезадерживающих) клапанов;
- «открыта» для НЗ и дымовых клапанов



Для подключения электропривода и цепей контроля положения заслонки в клапанах используется клеммная колодка фирмы «WAGO», размещаемая во вводной коробке взрывонепроницаемой оболочки с вводом для кабеля $d=8...15$ мм.

Структура обозначения клапана при заказе и в документации

КЛОП-1 (...) - ... - В - ... - ... x ...

Условное обозначение клапана
Предел огнестойкости, мин. (60 или 90)
Функциональное назначение:
 НО - нормально открытый
 НЗ - нормально закрытый
 Д - дымовой
Исполнение: взрывобезопасное или взрывозащищенное
Тип привода заслонки:
 МВ(220) или МВ(24) – электромеханический BELIMO (в скобках – напряжение питания привода, В);
 ТЗ – пружинный привод с тепловым замком (только для НО клапанов взрывобезопасного исполнения)
Внутреннее сечение клапана (А x В, мм)

Пример заказа:

КЛОП-1(60)-НО-В-МВ(220)-500x400 – клапан КЛОП-1с пределом огнестойкости 60 мин., нормально открытый, во взрывозащищенном исполнении, с приводом BELIMO на 220 В, с размерами внутреннего сечения 500x400 мм